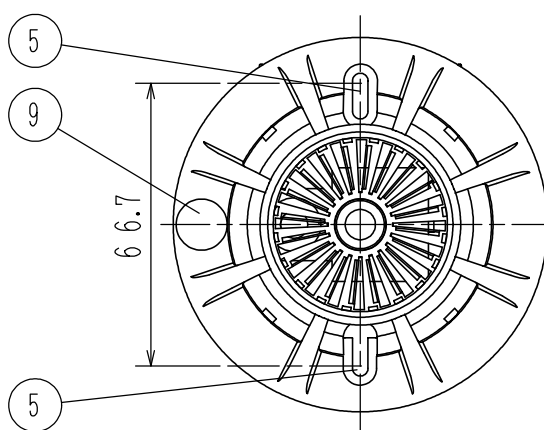
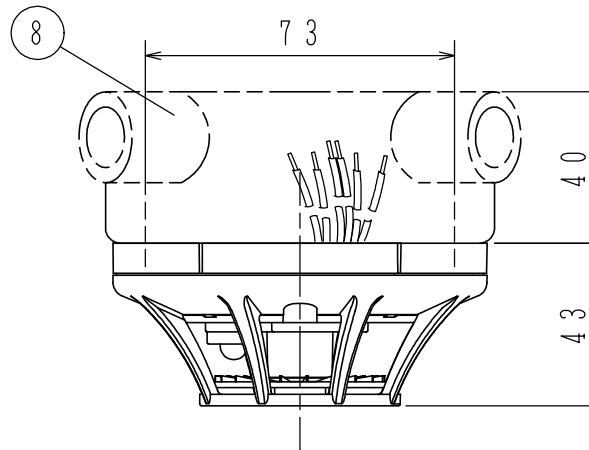
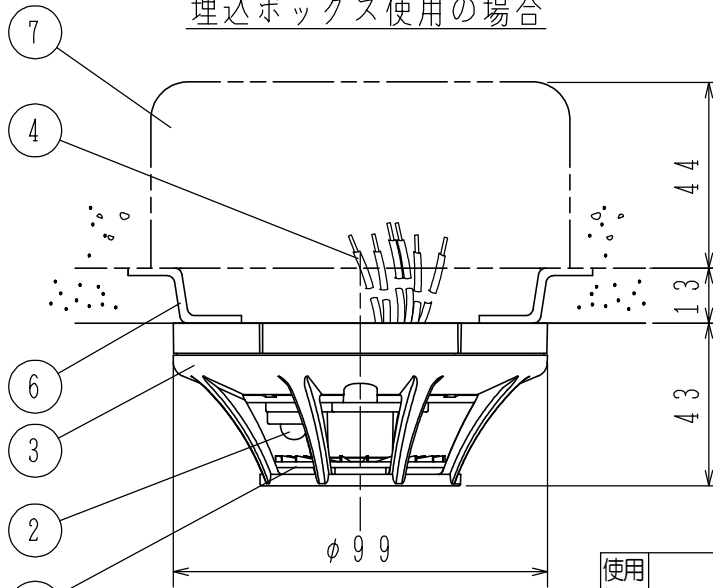
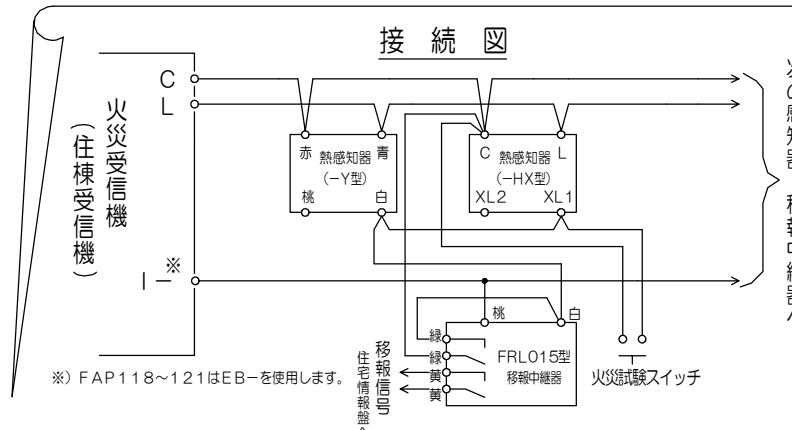


埋込ボックス使用の場合

露出ボックス使用の場合



使用機種	型名	種別	使用温度範囲	国検型式番号
	FDLJ906-DW-Y65	特種	65℃ -10℃ ~ +45℃	感第19~20号
	FDLJ106-DW-Y75	1種	75℃ -10℃ ~ +55℃	感第19~21号



仕 様

- (1) 種別：定温式スポット型感知器，防水型，連続移報用
- (2) 定格電圧、電流：DC30V、90mA
- (3) 使用電圧範囲：DC15V~DC30V
- (4) 最大接続数：制限なし
- (5) 確認灯：赤色発光ダイオード
- (6) 接続可能受信機：N-16，S-13回路以降のP型受信機
- (7) 主材：[本体] 難燃性樹脂  
(ナチュラルホワイト (NAW) マンセルN9.3近似色)  
[受熱板] アルミプレート
- (8) 重量：約85g
- (9) 接続中継器：FRL015型中継器 (共同住宅用)

- o 使用ボックス
- a) 埋込ボックス
    - ・中型四角アウトレットボックス 浅形  
102×102×44 JIS C 8340
    - ・塗代カバー JIS C 8340 ⑤
  - b) 露出ボックス
    - ・丸型露出ボックス JIS C 8340

FDLJ <sup>906</sup>/<sub>106</sub> -DW-Y型シリーズ  
定温式スポット型感知器  
防水型、連続移報用

発行 第1技術部火報管理課 縮尺 ㄨ  
図番 FDLJ60014 ②  
能美防災株式会社

番号	名称	番号	名称	番号	名称	番号	名称
1	受熱板	4	リード線 (赤 青各2本 白 桃)	7	中型四角アウトレットボックス		
2	確認灯	5	取付穴	8	露出ボックス		
3	本体	6	塗代カバー	9	種別表示シール (FDLJ906のみ)		