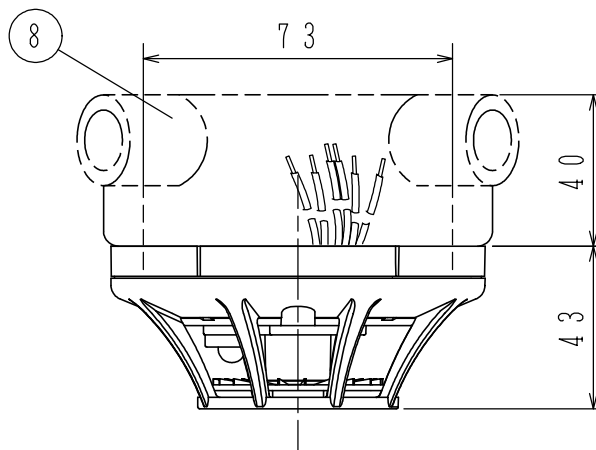
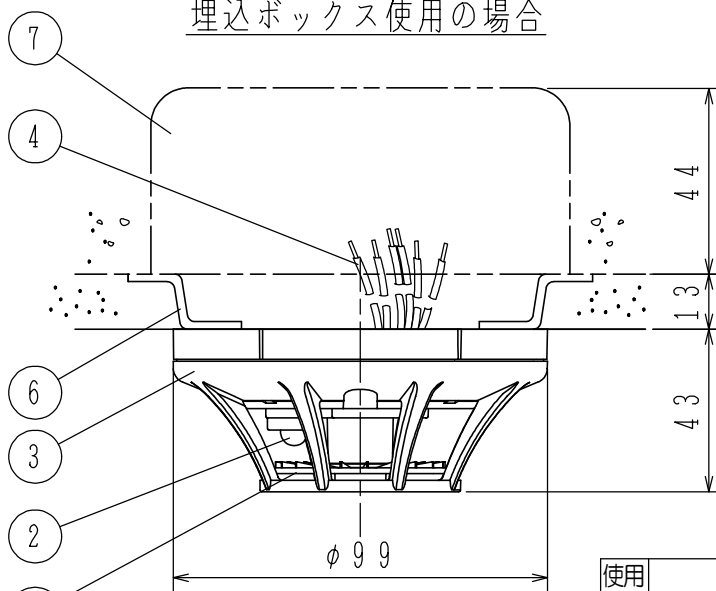
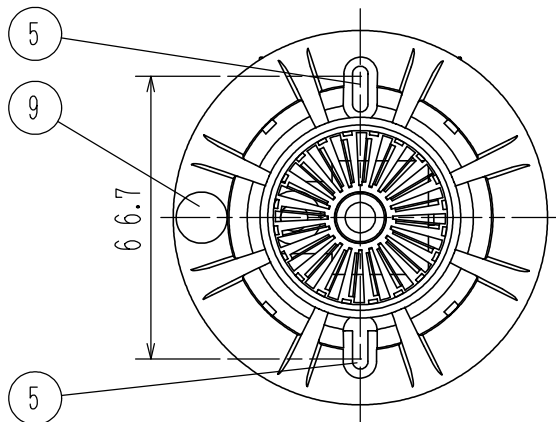


埋込ボックス使用の場合

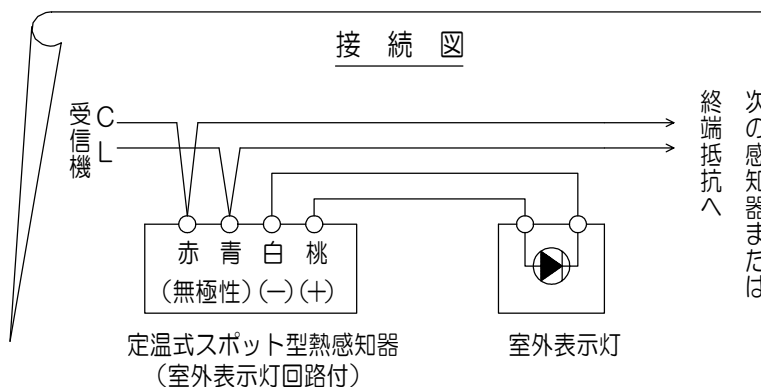
露出ボックス使用の場合



| 使用機種 | 型名             | 種別    | 使用温度範囲   | 国検型式番号   |
|------|----------------|-------|----------|----------|
|      | FDLJ906-DW-X65 | 特種65℃ | -10℃~45℃ | 感第18~33号 |
|      | FDLJ106-DW-X75 | 1種75℃ | -10℃~55℃ | 感第18~34号 |



接続図



仕様

- (1) 種別：定温式スポット型感知器，防水型，  
室外表示灯回路付
- (2) 定格電圧、電流：DC30V、75mA
- (3) 使用電圧範囲：DC15V~DC30V
- (4) 最大接続数：制限なし
- (5) 確認灯：赤色発光ダイオード
- (6) 接続可能受信機：N-13, B-10回路以降  
(B-11, 15, 20, BS-20を除く)  
のP型受信機およびR-12および  
R-1100シリーズ以降のR型中継器
- (7) 主材：[本体] 難燃性樹脂  
(ナチュラルホワイト (NAW) マンセルN9.3近似色)  
[受熱板] アルミプレート
- (8) 質量：約85g

o使用ボックス

a) 埋込ボックス

- ・中形四角アウトレットボックス 浅形  
102×102×44 JIS C 8340
- ・塗代カバー JIS C 8340 ⑤

b) 露出ボックス

- ・丸形露出ボックス JIS C 8340

FDLJ <sup>906</sup>/<sub>106</sub> -DW-X型シリーズ  
定温式スポット型感知器  
防水型、室外表示灯回路付

発行 第1技術部火報管理課 縮尺 ㄨ

図番

FDLJ60002

③

能美防災株式会社

| 番号 | 名称  | 番号 | 名称                   | 番号 | 名称                  | 番号 | 名称 |
|----|-----|----|----------------------|----|---------------------|----|----|
| 1  | 受熱板 | 4  | リード線 (赤、青各2本、白、桃各1本) | 7  | 中形四角アウトレットボックス      |    |    |
| 2  | 確認灯 | 5  | 取付穴                  | 8  | 露出ボックス              |    |    |
| 3  | 本体  | 6  | 塗代カバー                | 9  | 種別表示シール (FDLJ906のみ) |    |    |