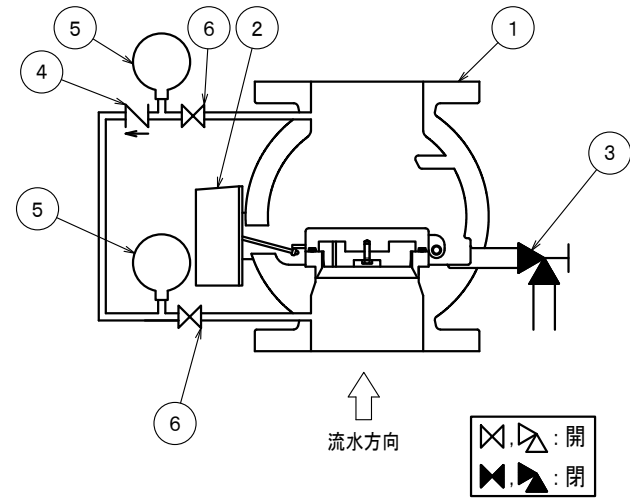
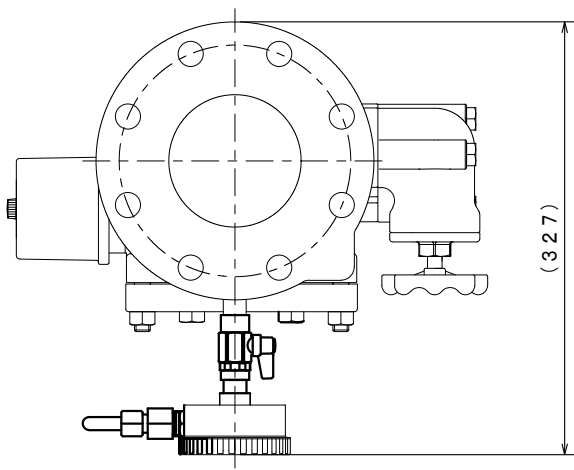
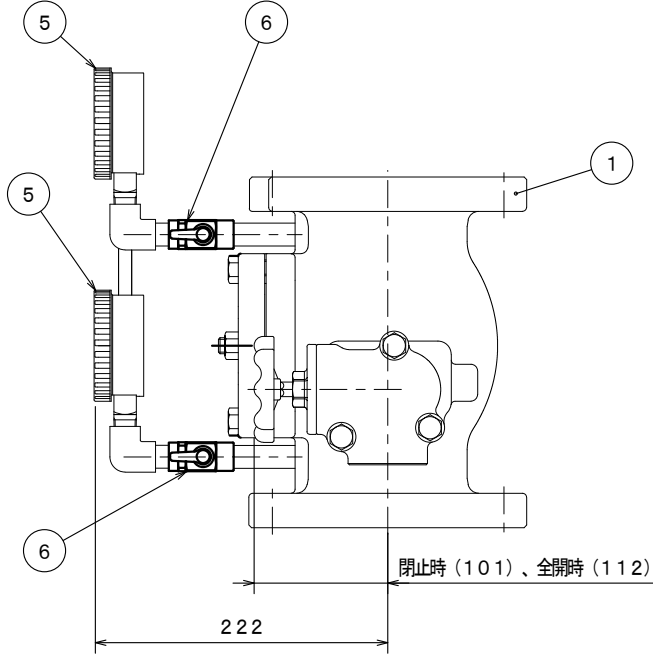
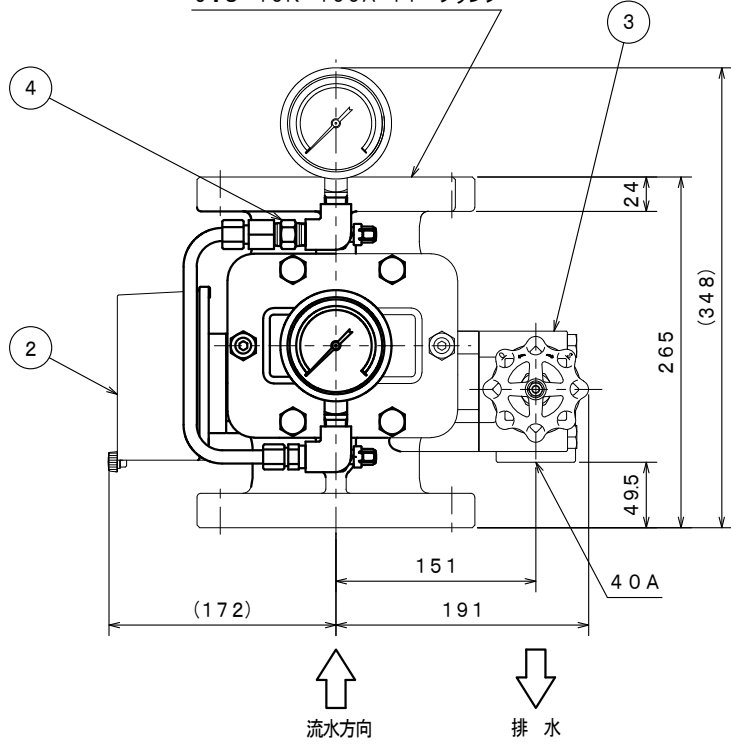


MACJ003A-100型



JIS 10K 100A FF フランジ



仕 様

型式番号	MACJ003A-100型
型式番号	流第29~26号
呼び圧力・呼び径	10K-100
使用圧力範囲	0.15~1.4MPa
検知流量定数	35・50・60併用
取付方向	縦
塗装色	赤
質量	約32kg

6	メンテナンス弁	C3771	10A
5	圧力計	—	25MPa φ75
4	リリーフ弁	CAC406	
3	排水弁	FCD450 CAC406	40A
2	流水検知部	—	端子ボックス
1	バルブ本体	FC250	
番号	名 称	材 質	記 事

MACJ003A-100型
湿式流水検知装置

発 行	第2技術部消設管理課	縮尺	1/2
図 番	MV8215		◇

能美防災株式会社