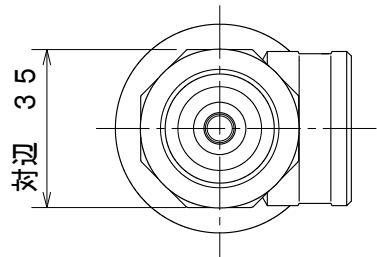
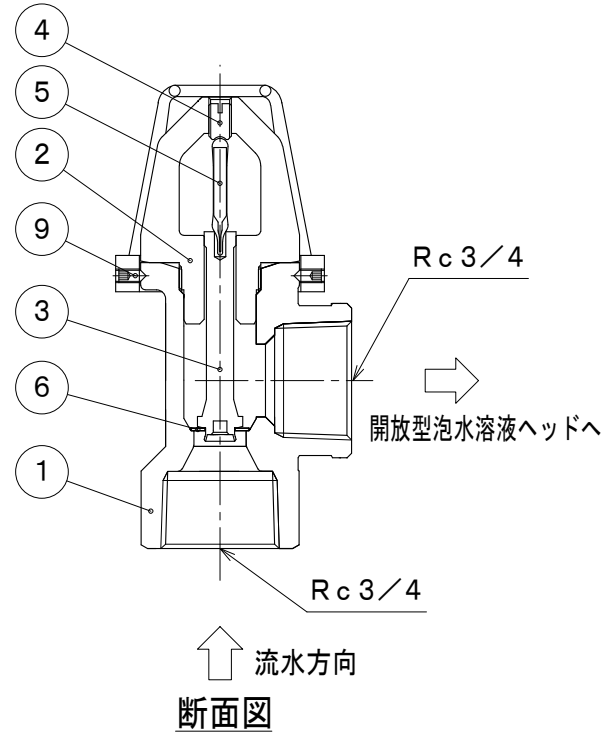
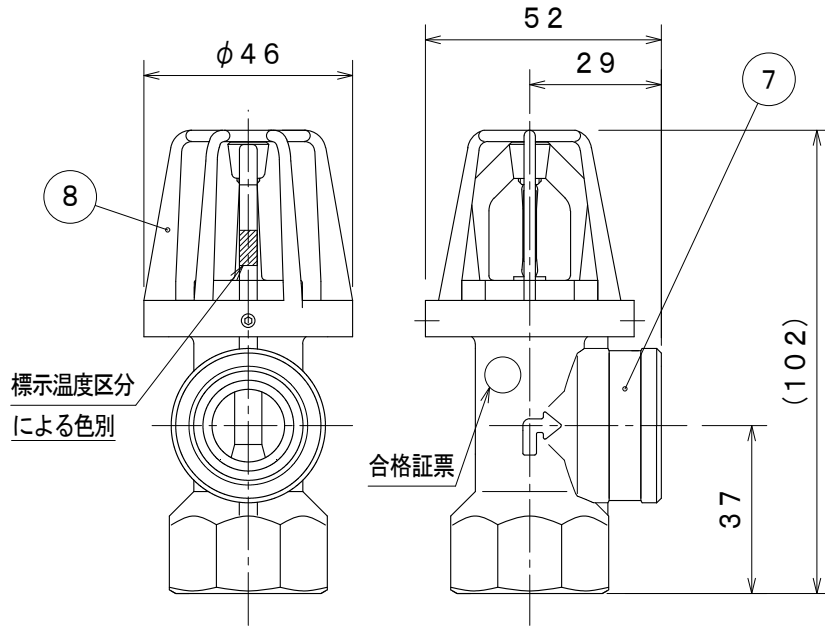


MZ200

MJSJ002  
GKM02938

仕 様

使用圧力範囲	0.25~1.0MPa
有効感知範囲	R3.25m
取付高さ	1.5m以上 1.0m以下
取付区分	上向き/下向き
直管相当長さ	1.0m (20A)
質量	約400g



型式名称	標示温度	取付場所の最高周囲温度	標示温度区分による色別	ガラスバルブの色	型式番号
MJSJ002-66	66℃	39℃未満	無	赤	認評駐継第27~1号
MJSJ002-88	88℃	39℃以上 64℃未満	白	緑	認評駐継第27~2号

番号	名称	材質	記事
9	六角穴付止めネジ	SUS	
8	保護カバー	ZDC2	オレンジ色塗装
7	ラベル	テトロン	
6	皿パネ	NiBe	テフロンコート
5	ガラスバルブ		
4	固定ネジ	C3604	
3	ピストン	C3531	
2	フレーム	耐脱鉛黄銅	ニッケルクロムメッキ
1	本体	耐脱鉛黄銅	ニッケルクロムメッキ

MJSJ002型

感知継手

発行 第2技術部 設備管理課 縮尺

図番 MZ6091

能美防災株式会社