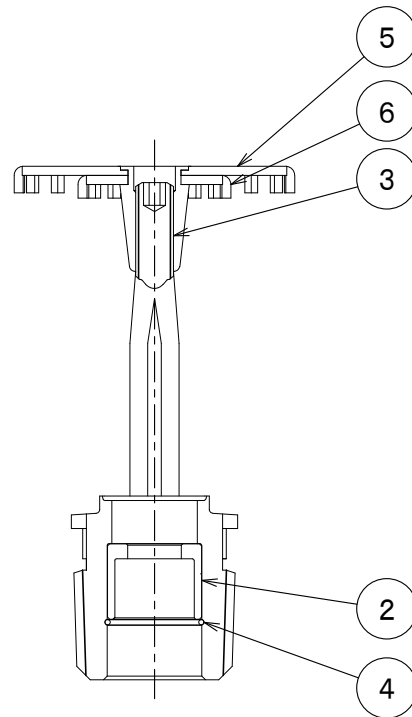
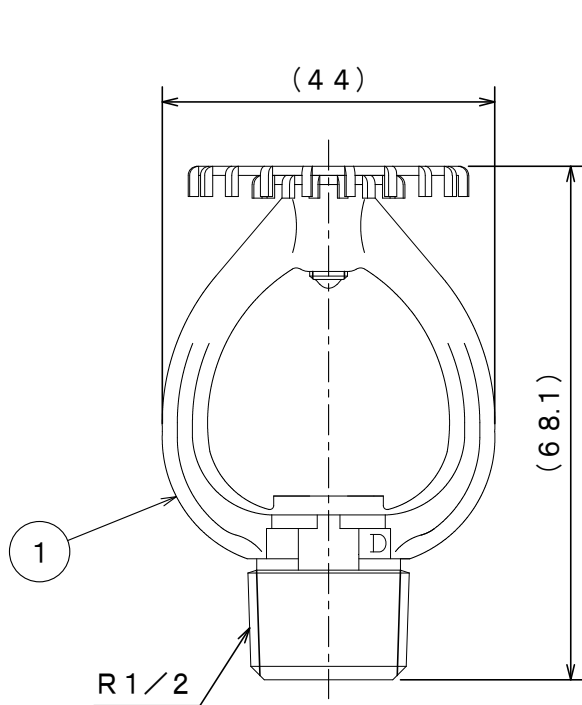
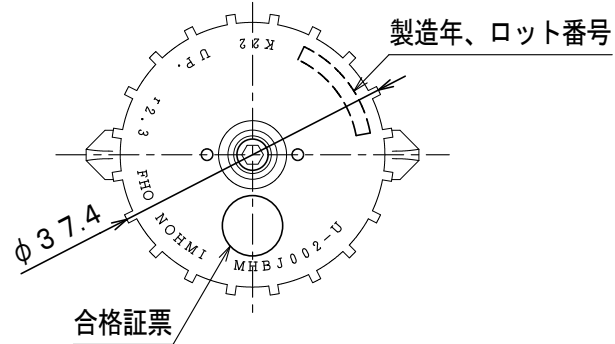


MHBJ002-U

' 19. 8



仕 様

|        |                              |
|--------|------------------------------|
| 放射圧力   | 0.25~1.0MPa                  |
| 放射量    | 35~70L/min                   |
| 有効放射範囲 | R2.3m                        |
| 取付高さ範囲 | 1.5m以上 10m以下                 |
| 取付区分   | 上向き                          |
| 型式番号   | 認評駐開第27~3号                   |
| 適用消火剤  | F623-T<br>国検型式番号: 泡第17~3号    |
|        | DKウォーター20<br>国検型式番号: 泡第12~3号 |
| 質量     | 約88g                         |

| 番号 | 名 称     | 材 質    | 記 事    |
|----|---------|--------|--------|
| 6  | デフレクターB | C2680  | クロムメッキ |
| 5  | デフレクターA | C2680  | クロムメッキ |
| 4  | ストップリング | SUS304 |        |
| 3  | インプレスネジ | SUSXM7 |        |
| 2  | ノズルチップ  | CAC406 |        |
| 1  | フレーム    | CAC406 | クロムメッキ |

MHBJ002-U型

開放型泡水溶液ヘッド (上向き)

|    |            |    |       |
|----|------------|----|-------|
| 発行 | 第2技術部消設管理課 | 縮尺 | 1 / 1 |
|----|------------|----|-------|

|    |        |     |
|----|--------|-----|
| 図番 | MH6218 | ◇ 2 |
|----|--------|-----|

能美防災株式会社