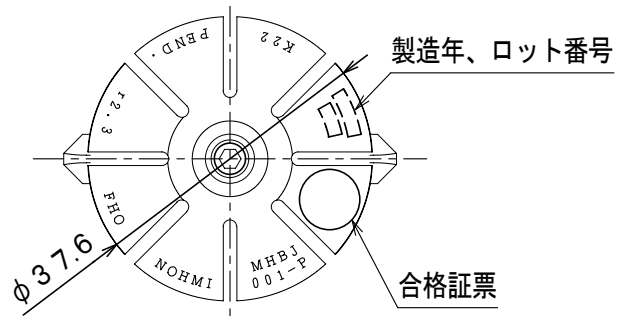
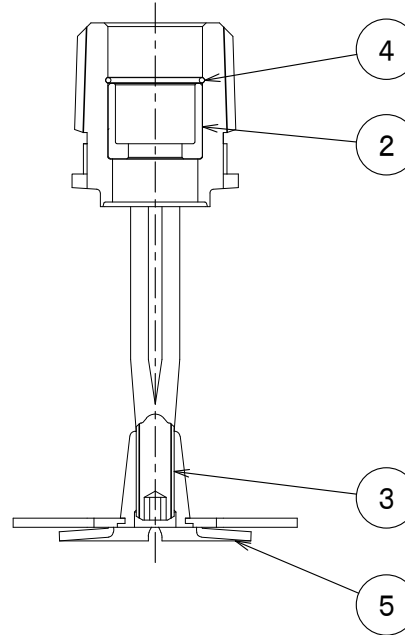
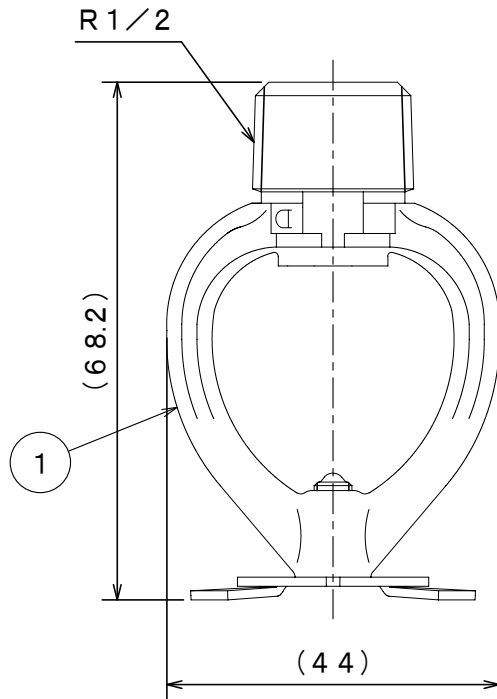


MHBJ001-P

' 19. 8



仕 様

放射圧力	0.25~1.0MPa
放射量	35~70L/min
有効放射範囲	R2.3m
取付高さ範囲	1.5m以上 10m以下
取付区分	下向き
型式番号	認評駐開第27~4号
適用消火剤	F623-T 国検型式番号: 泡第17~3号
	DKウォーター20 国検型式番号: 泡第12~3号
質 量	約84g

番号	名 称	材 質	記 事
5	デフレクター	C2680	クロムメッキ
4	ストップリング	SUS304	
3	インプレスネジ	SUSXM7	
2	ノズルチップ	CAC406	
1	フレーム	CAC406	クロムメッキ

MHBJ001-P型

開放型泡水溶液ヘッド (下向き)

発行	第2技術部消設管理課	縮尺	1 / 1
----	------------	----	-------

図番	MH6217	2
----	--------	---

能美防災株式会社