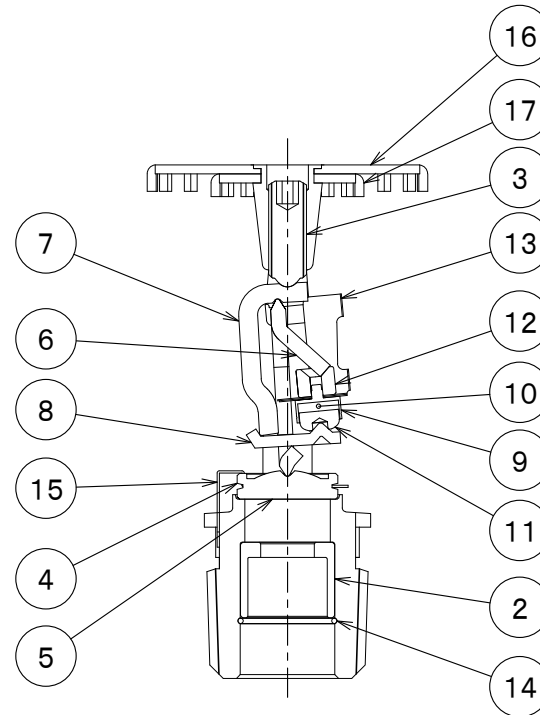
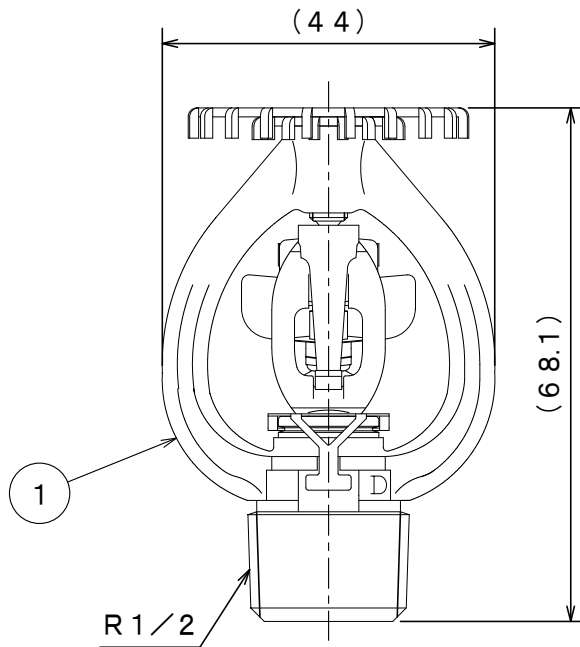


|           |         |
|-----------|---------|
| 適用泡消火薬剤名称 | 国検型式番号  |
| F-623T    | 泡第17~3号 |
| DKウォーター20 | 泡第12~3号 |



| 型式名称         | 標示温度 | 取付場所の最高周囲温度 | 標示温度区分による色別 | 型式番号       |
|--------------|------|-------------|-------------|------------|
| MHAJ002-72-U | 72℃  | 39℃未満       | 無           | 認評駐閉第27~5号 |
| MHAJ002-96-U | 96℃  | 39℃以上64℃未満  | 白           | 認評駐閉第27~6号 |

仕 様

|        |                    |
|--------|--------------------|
| 放射圧力   | 0.25~1.0MPa        |
| 放射量    | 35~70L/min         |
| 有効放射範囲 | R2.3m              |
| 取付高さ範囲 | 1.5m以上 1.0m以下      |
| 取付区分   | 上向き                |
| 適用消火剤  | 水成膜泡消火薬剤<br>図中の表参照 |
| 質量     | 約96g               |

|    |         |        |        |
|----|---------|--------|--------|
| 17 | デフレクターB | C2680  | クロムメッキ |
| 16 | デフレクターA | C2680  | クロムメッキ |
| 15 | ハンガー    | SUS304 |        |
| 14 | ストップリング | SUS304 |        |
| 13 | 集熱板     | C1100  | クロムメッキ |
| 12 | スペーサー   | SUS303 |        |
| 11 | プランジャー  | SUS303 |        |
| 10 | 半田      |        |        |
| 9  | シリンダー   | C5341  | クロムメッキ |
| 8  | 天秤      | SUS304 |        |
| 7  | 可動片     | SUS304 |        |
| 6  | 支柱      | SUS304 |        |
| 5  | シート     | フッ素樹脂  |        |
| 4  | 弁       | C69300 |        |
| 3  | インプレスネジ | SUSXM7 |        |
| 2  | ノズルチップ  | CAC406 |        |
| 1  | フレーム    | CAC406 | クロムメッキ |
| 番号 | 名 称     | 材 質    | 記 事    |

MHAJ002-U型

閉鎖型泡水溶液ヘッド (上向き)

|    |            |    |       |
|----|------------|----|-------|
| 発行 | 第2技術部消設管理課 | 縮尺 | 1 / 1 |
| 図番 | MH6216     |    | 3     |

能美防災株式会社