

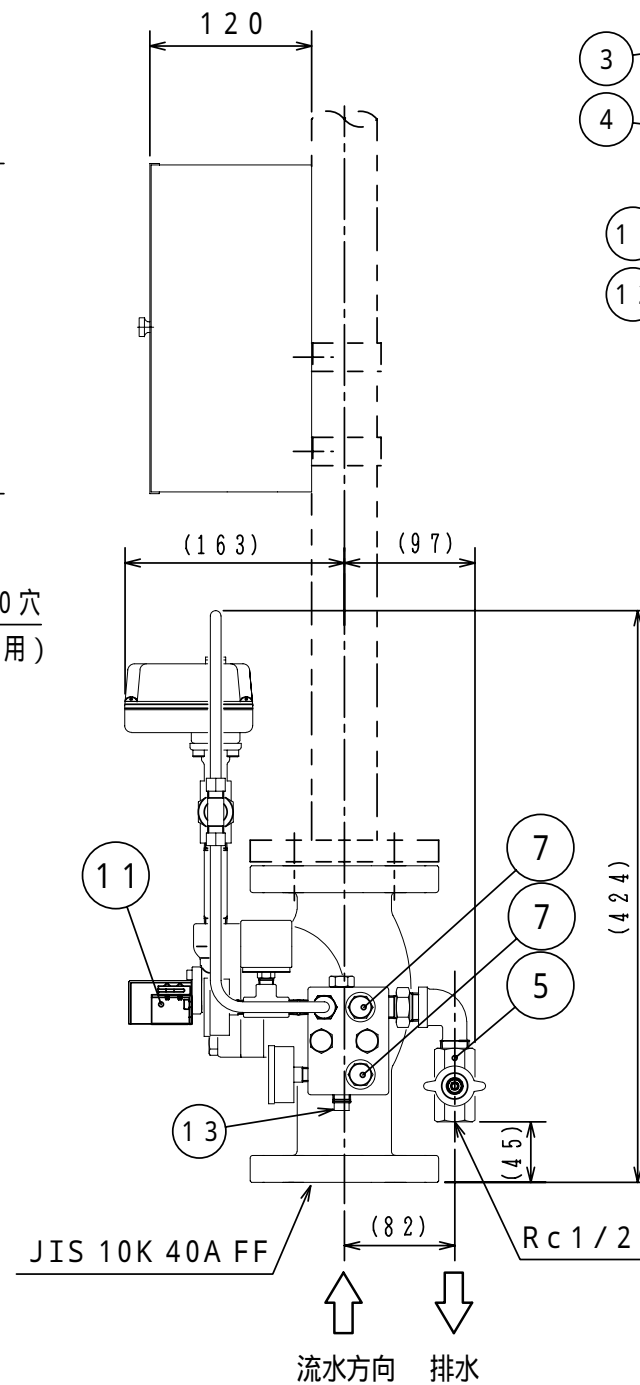
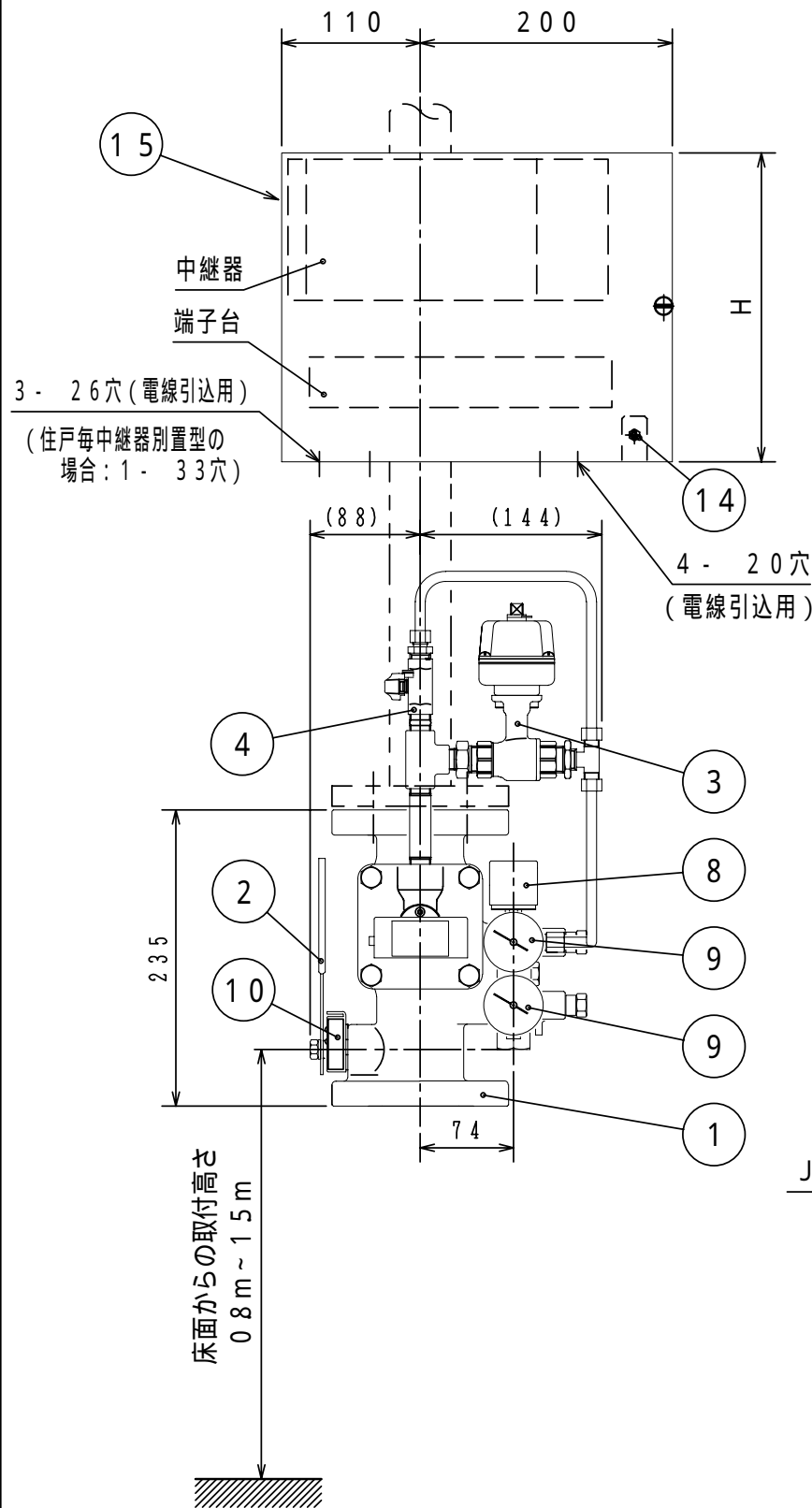
MV112

MANJ001-40型
GKM02185

仕様

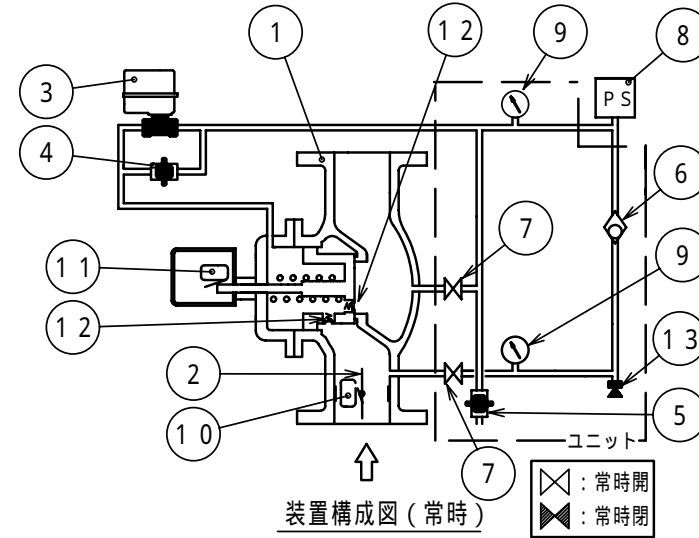
型式記号	MANJ001-40型
国検型式番号	流第20~45号
検知流量定数	50
呼び圧力・呼び径	10K-40
使用圧力範囲	0.2~1.4MPa
取付方向	縦
使用温度範囲	0~49
表面処理	本体：サビ止め塗装 その他：無塗装 中継器箱：赤色塗装
質量	約15kg

注1：住戸毎中継器および中継器箱は別手配です。
注2：中継器箱は住戸毎中継器収納型および別置型の2種類あります。現場に応じて選択してください。
注3：電線は消防用耐熱電線（HP09，15m）
注4：圧力計は現場取付けです。
注5：電線の中継器および端子台への結線は現地接続です。
注6：結線略図は、当社火災報知設備との接続を示したものです。他社火災報知設備と接続する場合、結線方法が異なる場合がありますので注意してください。

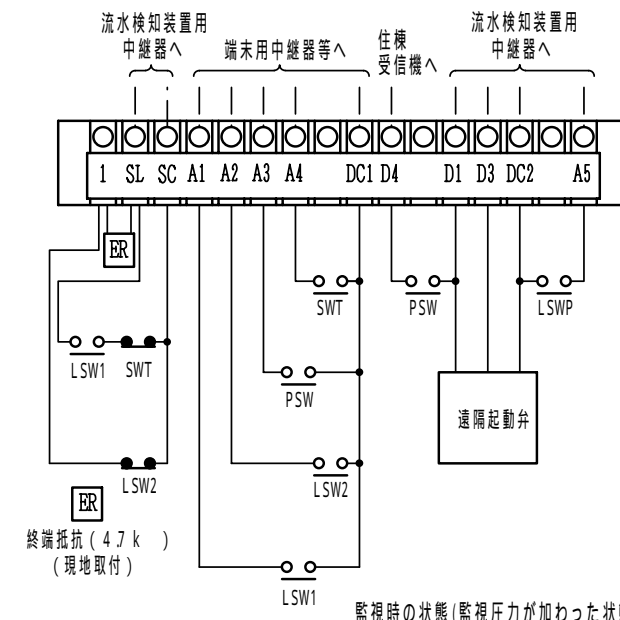


使用機器	中継器箱の種類	H
	住戸毎中継器収納型	245
	住戸毎中継器別置型	205

本図の中継器箱は、住戸毎中継器収納型です。



	接点構成	接点定格
リミットスイッチ（流水検知用） （LSW1）	2 a	AC 125V 0.1A DC 30V 0.1A
リミットスイッチ（制御弁用） （LSW2）	1 a 1 b	AC 125V 0.1A DC 30V 0.1A
試験スイッチ （SWT）	1 a 1 b	AC 28V 0.1A DC 28V 0.1A
圧力スイッチ（2次圧低下警報） （PSW）	2 a	DC 30V 0.1A
遠隔起動弁 （LSWP）	1 a	DC 30V 2A



監視時の状態（監視圧力が加わった状態）を示す。

番号	名称	材質	記事
15	中継器箱	SPC	
14	試験スイッチ		
13	プラグ	SUSXM7	
12	逆止弁		
11	リミットスイッチ		流水検知用
10	リミットスイッチ		制御弁用
9	圧力計		40, 25MPa
8	圧力スイッチ		動作圧力：0.1MPa
7	止水弁	C3604	
6	両方向逆止弁	POM	
5	テスト弁兼排水弁	C3771	
4	手動起動弁	C3771	
3	遠隔起動弁	CAC406	DC24V, 100mA
2	制御弁	C3604	NiCrメッキ
1	本弁	FC200他	

MANJ001-40型 充水予作動式流水検知装置

共同住宅用

発行 第2技術部消設管理課 縮尺

図番 MV8167

能美防災株式会社