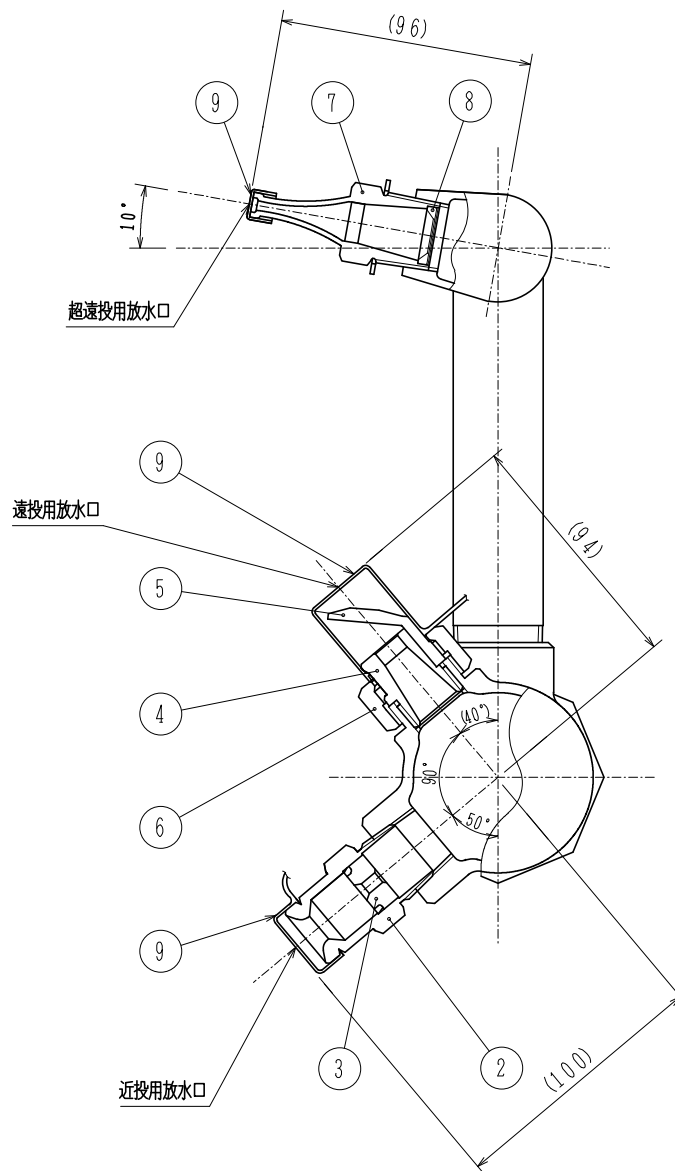
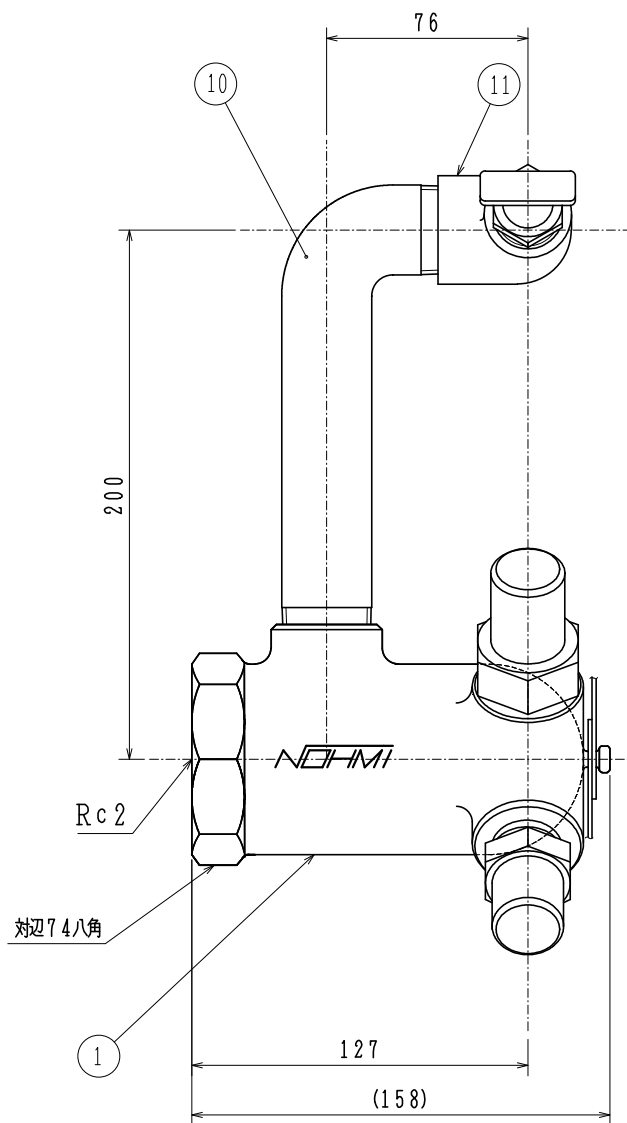


トンネル標準品 653
23H01SR2



仕様

品番	名称	材質	記事
1	ボディ	CAC406	
2	近投用放水口・本体	CAC406またはCAC406C	
3	"・スパイラル	C3604BD	
4	遠投用放水口・ノズル	C3604BD	
5	"・デフレクター	SCS13	
6	"・押さえナット	C3604BD	
7	超遠投用放水口・本体	CAC402	
8	"・オリフィス	C3604BD	
9	防塵キャップ	ポリエチレン	
10	短管	CAC406	
11	径違いエルボ	CAC406	

標準放水圧力: 0.34MPa

標準放水流量:

組合せ流量 360 L/min $\pm 10\%$

近投用放水口 90 L/min $\pm 10\%$

遠投用放水口 160 L/min $\pm 10\%$

超遠投用放水口 110 L/min $\pm 10\%$

キャップ離脱圧力: 0.06MPa以下

表面処理: 無塗装

取付角度について:

超遠投用放水口取付角度10°及び、近投用放水口取付角度50°は標準取付角度のため、現地にて放水状況を確認し、最適な角度に調整してください。

水噴霧ヘッド
(3種組合せ型 天井板有り用)
MHFX358型

発行 図番	第2技術部 第2応用技術課	原図	A3	縮尺	1/2
	HS99297				①

能美防災株式会社