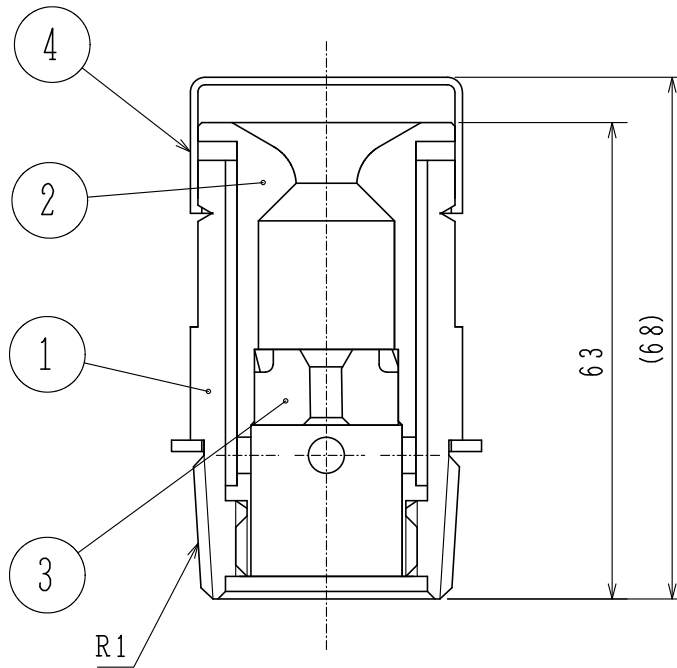
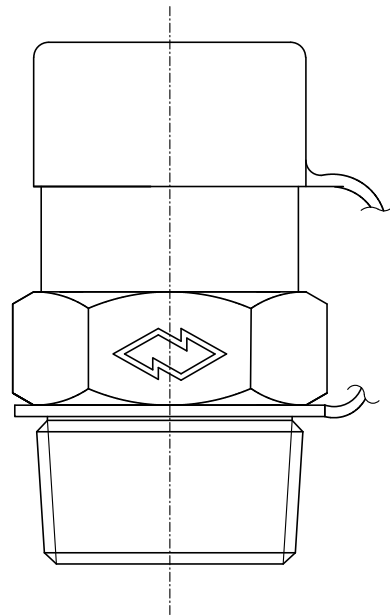
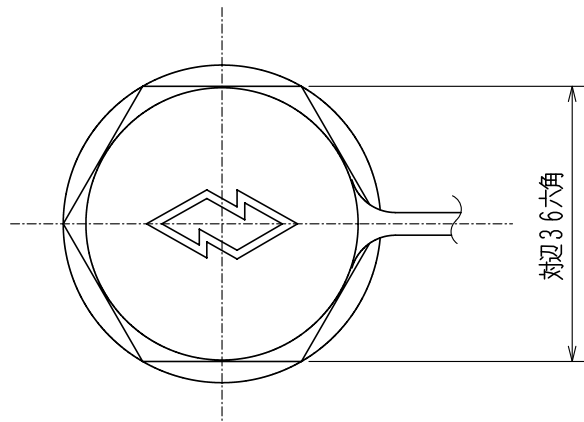


トンネル標準品

635
21H27R2



仕様

品番	名称	材質	記事
1	外部ノズル	CAC406または CAC406C	
2	内部ノズル	C3604BD	
3	スパイラル	C3604BD	
4	防塵キャップ	ポリエチレン	

標準放水圧力 : 0.34 MPa

標準放水流量 : 110 L/min $\pm 10\%$

放水形状 : 170°円錐形

キャップ離脱圧力: 0.06 MPa以下

表面処理 : 無塗装

水噴霧ヘッド

(単独型 近投用)

MHF512-T型

発行 図番	第2技術部 第2応用技術課	原図	A4	縮尺	1/1
----------	---------------	----	----	----	-----

HS79203



能美防災株式会社