

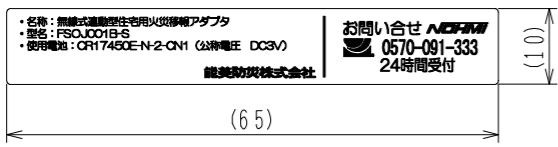
仕様

(1) 名称	無線式連動型住宅用火災移報アダプタ
(2) 連動方式	無線式 (RCR STD-30)
(3) 認証番号	001-A14329
(4) 定格	DC3V, 400mA
(5) 電源	専用リチウム電池
(6) 電池寿命	約10年 ^{*1}
(7) 試験機能	自動電池切れ警報機能 (手動試験可能) 自動電圧異常警報機能 (手動試験可能) 火災移報出力確認機能
(8) 機能設定	① 火災警報音の有 / 無 ② 連動テスト時火災移報の有 / 無 ③ 火災警報音停止操作時に火災警報音が停止する機器 [感知元以外 / 操作機 (本機) のみ] 注) 出荷時は、 <input type="checkbox"/> 部の設定
(9) 火災警報音	ピー ヒューヒュー ○番 ^{*2} 火事です
(10) 火災警報音量	1mにて約85dB
(11) 火災警報音周波数	0.3~4.0kHz (スイープ音)
(12) 火災移報接点	無電圧1a接点 無極性 (接点容量: DC50V, 100mA)
(13) 使用周波数	CH1: 426.7125MHz (出荷時設定) CH2: 426.7375MHz CH3: 426.8125MHz CH4: 426.8375MHz
(14) 送信出力	10mW
(15) 電波到達距離	約100m ^{*3} (本機 ⇄ 警報器 間)
(16) 連動可能警報器	FSKJ226, FSLJ016 等
(17) 登録可能台数	警報器 (子器) と合わせて最大15台
(18) 外形寸法	H120mm×W75mm×D27.5mm
(19) 質量	約155g (取付ベース、電池含む)
(20) 使用温度範囲	0~40℃ (結露しないこと)
(21) 主材/色	難燃性ABS樹脂または難燃性PC系樹脂 / ナチュラルホワイト
(22) 内容物	本体 (火災移報アダプタ) : 1台 取付ベース : 1個 取付ネジ (3.5×L25mm) : 2本 専用リチウム電池 : 1組 シールシート : 1枚 (登録番号表示シール 『警報停止/テスト』シール 操作説明シール) 火災移報コネクタケーブル (約30cm) : 1本 かんたん登録・設置ガイド : 1部 登録・設置説明書 : 1部 取扱説明書 (保証書付) : 1部

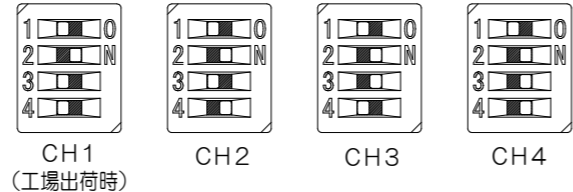
FSOJ001B-S型
住宅用火災移報アダプタ
電池式 (10年タイプ)・音声式・無線式連動型

発行 第1技術部警報器管理課 縮尺 ㄨ

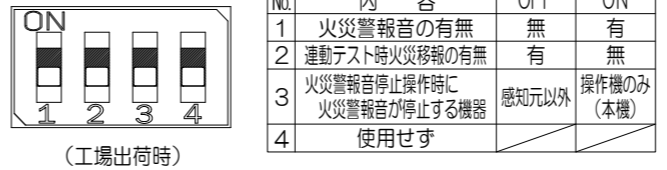
FSOJ8019 1
能美防災株式会社



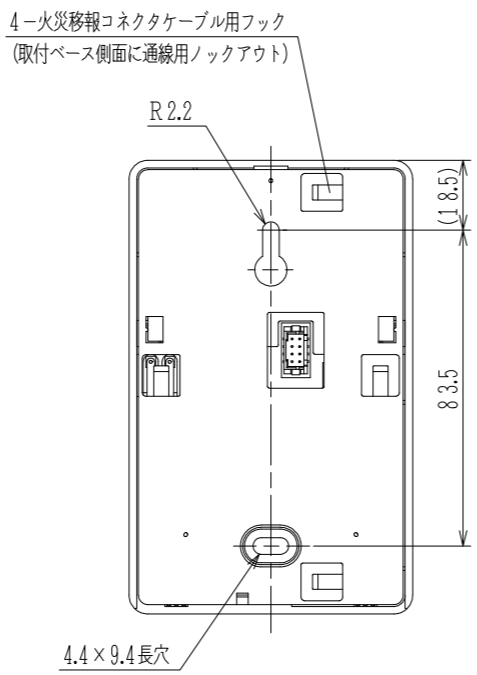
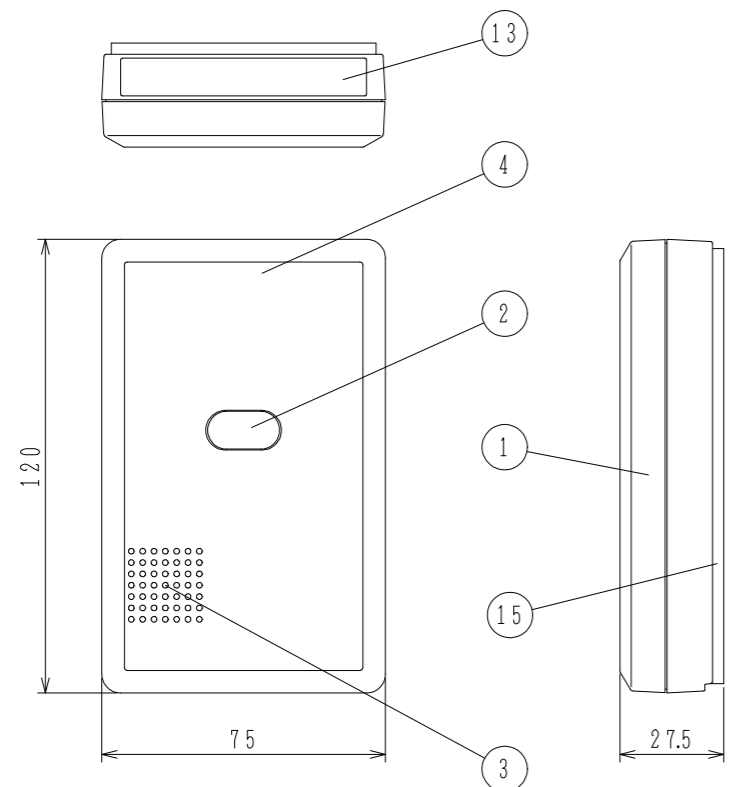
13 お問い合わせ番号銘板



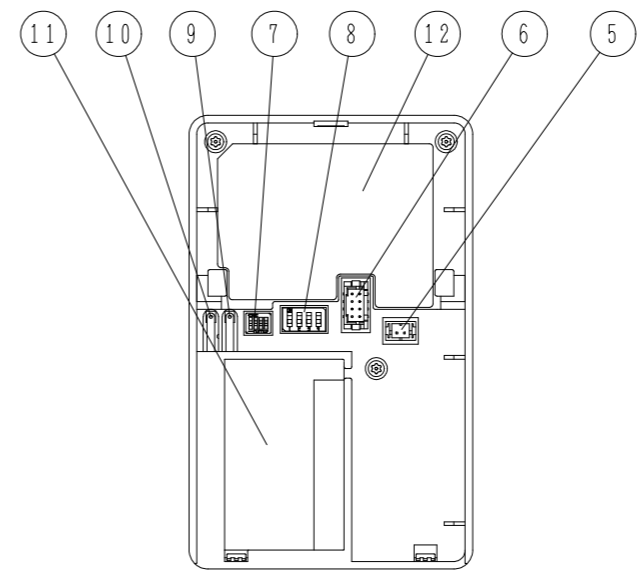
7 周波数設定用スイッチ



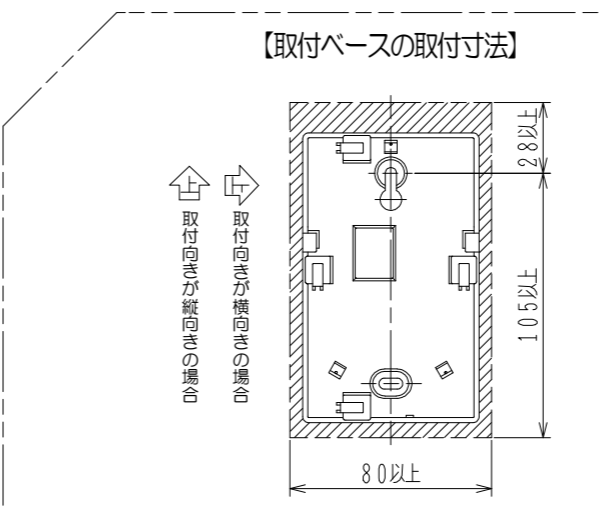
8 機能設定スイッチ



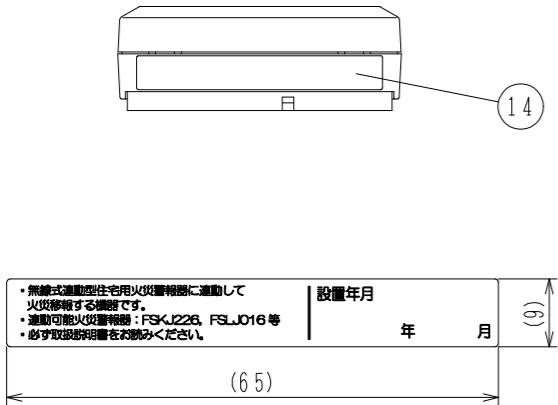
【取付ベースを取り付けた状態】



【取付ベースを取り外した状態】



注) 取付ベースを壁面に取り付ける際、部は空きスペースとすること。



14 設置年月記入銘板

部番	名称	部番	名称	部番	名称	部番	名称	部番	名称	部番	名称
1	本体	3	音響孔 (スピーカ搭載)	6	火災移報用コネクタ	9	登録ボタン	12	製造銘板	15	取付ベース
2	『警報停止/テスト』ボタン兼表示灯 (3色表示LED)	4	アンテナ (内蔵)	7	周波数設定用スイッチ	10	消去ボタン	13	お問い合わせ番号銘板		
		5	電池用コネクタ	8	機能設定スイッチ	11	電池収納部	14	設置年月記入銘板		